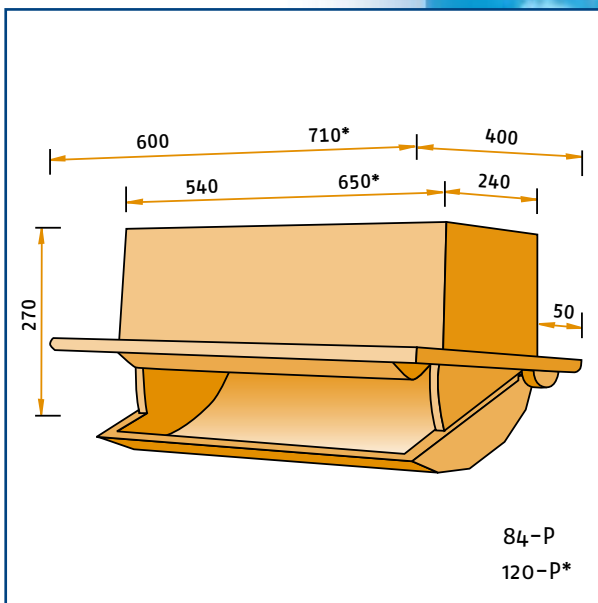


Kapasiteetti m³/h staattisella paineella:

MALLI	10Pa	20Pa	40Pa
120-P	1100	1560	2200
84-P	760	1070	1520



Malli 120-P

Ilman sisääntuloluukku on valmistettu korkealaatuisesta PU-materiaalista.

Se on suunniteltu nimenomaan katto-asennukseen. Paras vaihtoehto sellaisissa tapauksissa missä ilmaa ei saada tai voida ottaa suoraan ulkoa.

Luukku on saatavana myös pienempänä versiona (84-P).

De Waterman 4
5215 MX 's-Hertogenbosch, Holland
P.O. Box 2064
5260 CB Vught, Holland
Phone: +31 (0)73-656 91 94
Fax: +31 (0)73-656 69 33

E-mail: info@tpi-polytechniek.com
Internet: www.tpi-polytechniek.com